

Isotop® BL/DSD

Блочные виброизоляторы с демпферами для больших нагрузок

by reinicke
isotop®

Конструкция

Блочные виброизоляторы ISOTOP® BL/DSD состоят из двух стальных пластин и пружинных элементов DSD 4 - DSD 8. Количество пружинных элементов зависит от нагрузки. Все элементы DSD имеют катафорезное покрытие, которое гарантирует высокую коррозионную стойкость. Ключевой частью этих элементов являются демпфирующие сердцевинки из специального материала Sylomer®-HD, который точно соответствует характеристической кривой пружины. Материал имеет постоянную эластичность и устойчив к разрушению. Специальные конструкции возможны по запросу.

Область применения

- Изоляция источников: тяжелые вентиляторы, вытяжки, кондиционеры, компрессоры, источники аварийного питания, поршневые насосы, опоры турбин, ткацкие станки, прессы, блочные ТЭЦ, вращающиеся машины, центрифуги, грохоты, конвейерные ленты, и т.д.
- Изоляция приемников: чувствительное измерительное оборудование, весы, испытательные стенды, контрольные комнаты, транспортные опоры для чувствительного оборудования и т.п. Блочные виброизоляторы ISOTOP® BL/DSD имеют резонансную частоту в районе 4 – 6Гц.

Необходимые данные для подбора

- Общий вес оборудования (операционный вес)
- Количество и места расположения точек опор
- Расположение центра тяжести
- Конструктивная форма устройства (размеры)
- Направление нагрузки (вертикальная - горизонтальная)
- Самая низкая паразитная частота (частота вращения или число ударов)

Преимущества

- Монтажная высота, диаметр и присоединительная резьба одинаковы для всех типов, что гарантирует взаимозаменяемость.
- Благодаря открытой конструкции, источник присоединяется к основанию только с помощью пружины. Пружинные элементы могут работать в горизонтальном направлении без ограничений.



Isotop® BL 6/DSD, KTL

- Пружина хорошо видима, что позволяет контролировать состояние пружин без разборки. Расстояние между витками пружины четко просматривается под нагрузкой.
- Форма опорных пластин может быть адаптирована под конкретное оборудование.
- Высокая точность изготовления гарантирует отсутствие отклонений размеров и технических параметров.

Наши услуги

Используйте наши знания в вопросах защиты от вибрации. Мы с радостью проконсультируем Вас и разработаем индивидуальное решение для виброизоляции.

Isotop® BL/DSD

Таблица подбора

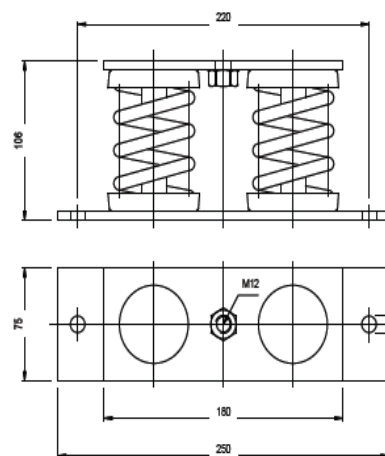
НАИМЕНОВАНИЕ	НОМИНАЛЬНАЯ НАГРУЗКА*
Isotop® BL/DSD 2 - xx/xx (2 пружины)	до 12.000 N
Isotop® BL/DSD 4 - xx/xx (4 пружины)	до 24.000 N
Isotop® BL/DSD 6 - xx/xx (6 пружин)	до 36.000 N
Isotop® BL/DSD 9 - xx/xx (9 пружин)	до 54.000 N

*Минимальная номинальная нагрузка для всех блочных элементов ISOTOP® составляет 1000N

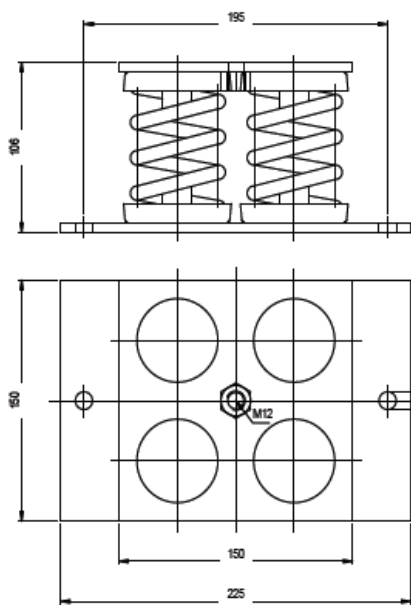
Указания к таблице:

виброизоляторы серий DSD 1-DSD 8 (xx / xx в таблице) могут комбинироваться, поэтому практически любые требования могут быть выполнены. Блочные элементы проектируются индивидуально по каждому заказу.

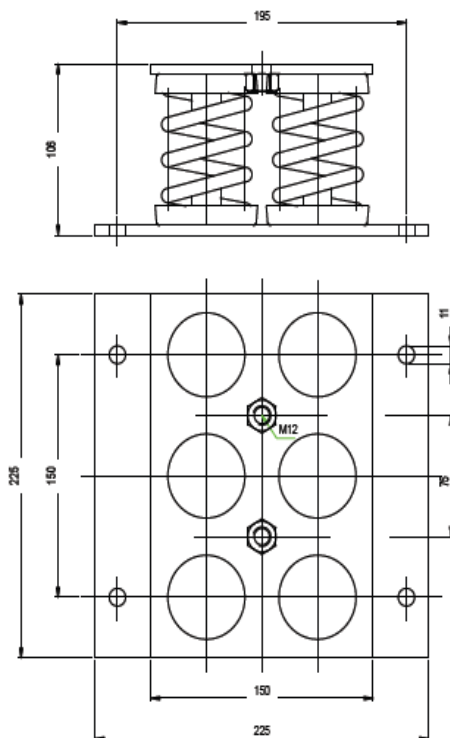
BL/DSD2 - xx/xx



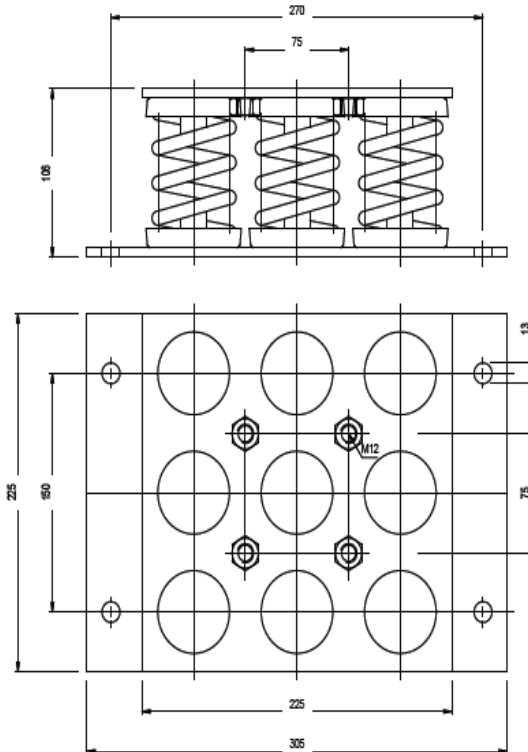
BL/DSD4 - xx/xx



BL/DSD6 - xx/xx



BL/DSD9 - xx/xx



DB Isotop® BL/DSD de © Copyright by Reinicke GmbH | 08-2012
Änderungen vorbehalten.

AcousticTraffic

acoustic.ua

01010, ул. Гайцана, 8/9, к. 14
Киев, Украина
T +380-44-280-94-09
F +380-44-280-35-19
kiev@acoustic.ua

reinicke
a getzner company

www.reinicke-gmbh.de

Voithstraße 26 71640
Ludwigsburg Deutschland
T +49-7141-79179-0
F +49-7141-79179-11
info@reinicke-gmbh.de