A photograph of a modern auditorium or theater. The room features rows of white, upholstered seats with black armrests, arranged in a tiered fashion. The walls are composed of large, light-colored panels, some of which are illuminated from within, creating a warm, ambient glow. The ceiling is also illuminated with recessed lighting. The overall design is clean and contemporary.

Инструкция по установке стеновых панелей **ROCKFON**

ОГЛАВЛЕНИЕ

<i>Монтаж с помощью П и Ω-профилей</i>	4
<i>Монтаж с помощью П и TZ-профилей</i>	7
<i>Монтаж с помощью П и T24-профилей</i>	9
<i>Монтаж П и T24-профилей с помощью клипсы</i>	12
<i>Монтаж с помощью П-профилей</i>	16
<i>Таблица "Средний расход материалов"</i>	18
<i>Возможность окраски стенового профиля по каталогу RAL</i>	19

Инструменты для монтажа:

Лазерный нивелир, измерительный инструмент (рулетка), ножницы по металлу, электроинструмент (шуруповерт, дрель), крепеж (саморезы, дюбели, анкер клины - крепеж должен соответствовать материалу стены).

Монтаж с помощью П и Ω-профилей

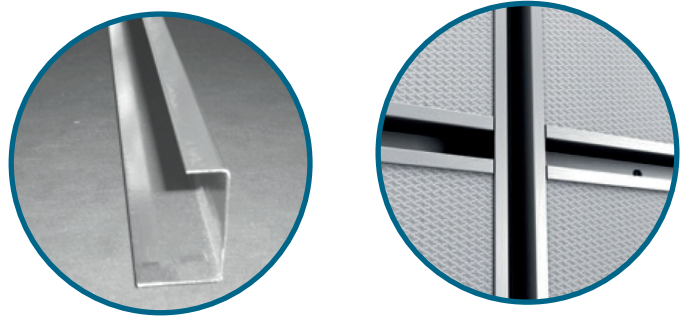
П-профиль
П30 для панелей толщиной 30 мм
П40 для панелей толщиной 40 мм
Материал: оцинкованная сталь

Ω-профиль
Ω30 для панелей толщиной 30 мм
Ω40 для панелей толщиной 40 мм
Материал: оцинкованная сталь

Возможна установка стеновых панелей ROCKFON в кромке А

ПОРЯДОК РАБОТ

1. Установка периметра
2. А) Монтаж горизонтальных и вертикальных Ω-профилей задвижным способом и установка панелей
2. Б) Монтаж горизонтальных и вертикальных П-профилей вставным способом и установка панелей
3. Окантовка внешних и внутренних углов



1. П-профиль монтируется по периметру обрамляемого фрагмента. На стене по периметру или по периметру обрамляемого фрагмента стены разметьте линию крепежа профиля. Будьте внимательны и воспользуйтесь уровнем, так как неровная разметка может привести к некачественному результату. Рекомендуемый шаг крепления П-профиля - 300 мм. Произведите разметку П-профиля. По произведенной разметке просверлите отверстия в П-профиле для упрощения монтажа и закрепите его на стене с помощью саморезов. При необходимости воспользуйтесь дюбелем.

1.1. Установите горизонтальные П-профили

При этом нижний и верхний профиль монтируется за полку в 25 мм (Рис. 1).

Необходимо убедиться, что стена, на которую устанавливаются панели, ровная и гладкая. В случае необходимости выравнивания, примените обрешетку (деревянные бруски или металлические профили)

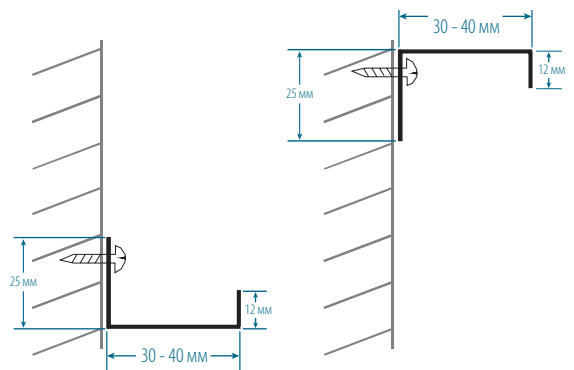


Рис. 1

1.2. Установите начальный вертикальный П-профиль

Вертикальный профиль необходимо установить так, чтобы он стыковался с горизонтальным под углом 45° (Рис. 2).

Если панели располагаются не горизонтально и не вертикально, необходимо стыковать профили под соответствующим углом. Допускается установка профилей «внахлест» под углом 90°. При этом допускается фиксация саморезом в цвет профиля.

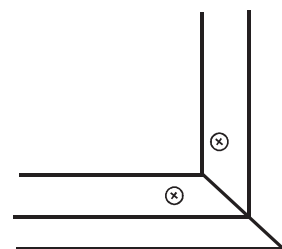


Рис. 2

2. А) Монтаж горизонтальных и вертикальных Ω-профилей задвижным способом и установка панелей

Способ основан на том, что панель в каждом ряду задвигается в уже смонтированную систему горизонтальных профилей до своего штатного места и окончательно фиксируется вертикальным профилем.

Монтаж горизонтальных профилей необходимо осуществлять с учетом последующего «задвижения» панелей, обеспечивая межпрофильное расстояние на 2-3 мм больше длины или ширины самой панели. При этом обеспечивается беспрепятственный монтаж вертикальных Ω-профилей (Рис.3).

Панель окончательно фиксируется вертикальным Ω-профилем. Для крепления Ω-профиля лучше использовать крепеж, окрашенный в цвет профиля, а в Ω-профиле перед установкой просверлить отверстия с одинаковым шагом для установки профиля на крепеж, т.к. крепеж остается видимым.

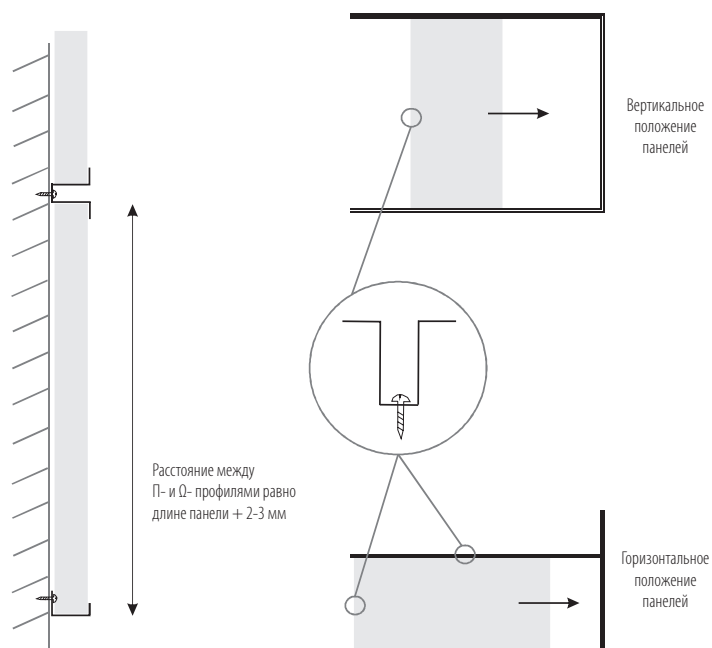


Рис. 3

3. Окантовка внешних и внутренних углов

Способ является универсальным для монтажа панелей с любыми монтажными профилями (Рис. 4).

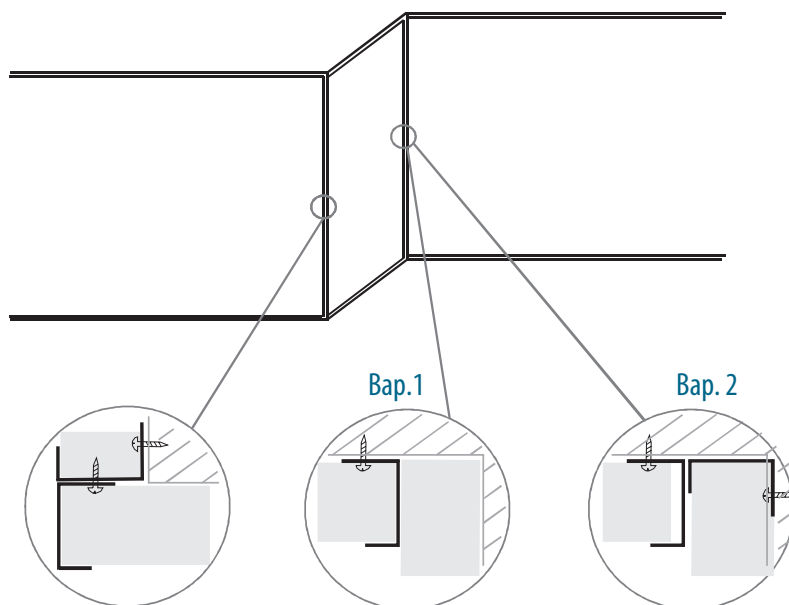


Рис. 4

2. Б) Монтаж горизонтальных и вертикальных Ω-профилей вставным способом и установка панелей

Монтаж панелей начинают с низу в верх, каждый раз последовательно закрывая вертикальный ряд. Устанавливают первую панель (Рис. 5). Между панелью 1 и 2 устанавливают подготовленный, подрезанный Ω-профиль (Рис. 6). Стыковка Ω-профиля допускается в нахлест, для этого горизонтальные профили подрезаются так, чтобы расстояние между ними было 38 мм. Второй вертикальный ряд панелей монтируется аналогично, расстояние между вертикальными рядами должно быть 14 мм, для последующей интеграции вертикального Ω-профиля. Пример смонтированного участка см. Рис 7.



Рис. 5

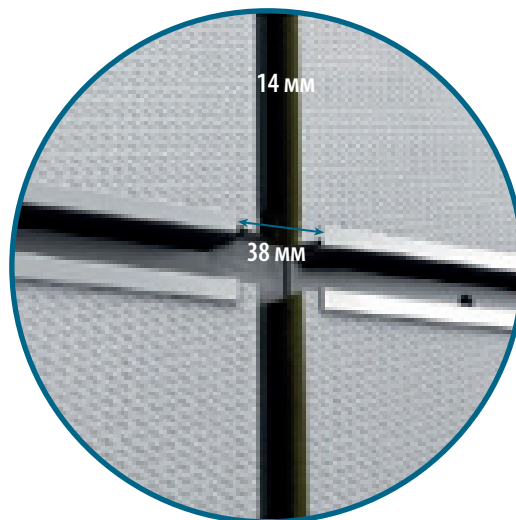


Рис. 6



Рис. 7



Монтаж с помощью П и TZ-профилей

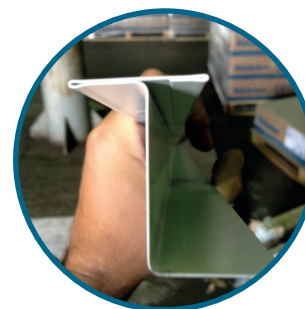
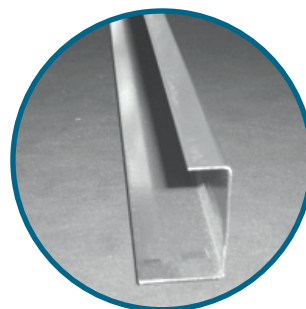
П-профиль
П30 для панелей толщиной 30 мм
П40 для панелей толщиной 40 мм
Материал: оцинкованная сталь

TZ-профиль
TZ30 для панелей толщиной 30 мм
TZ40 для панелей толщиной 40 мм
Материал: оцинкованная сталь

Возможна установка стеновых панелей ROCKFON в кромке А

ПОРЯДОК РАБОТ

1. Установка периметра
2. Монтаж горизонтальных и вертикальных TZ-профилей и установка панелей
3. Окантовка внешних и внутренних углов



1. П-профиль монтируется по периметру обрамляемого фрагмента.

На стене по периметру или по периметру обрамляемого фрагмента стены разметьте линию крепежа профиля. Будьте внимательны и воспользуйтесь уровнем, так как неровная разметка может привести к некачественному результату.

Рекомендуемый шаг крепления П-профиля - 300 мм. Произведите разметку П-профиля. По произведенной разметке просверлите отверстия в П-профиле для упрощения монтажа и закрепите его на стене с помощью саморезов.

При необходимости воспользуйтесь дюбелем.

1.1. Установите горизонтальный П-профиль

При этом нижний и верхний профиль монтируется за полку в 25 мм (Рис. 1).

Необходимо убедиться, что стена, на которую устанавливаются панели, ровная и гладкая. В случае необходимости выравнивания, примените обрешетку (деревянные бруски или металлические профили)

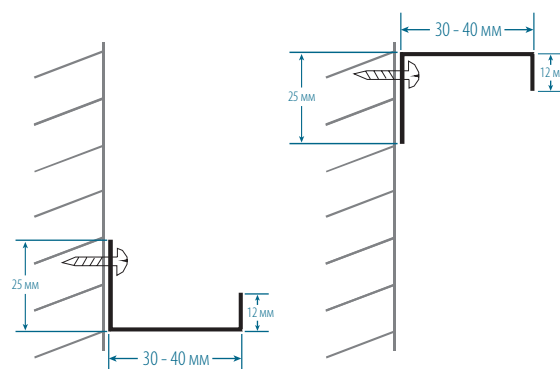


Рис. 1

1.2. Установите начальный вертикальный П-профиль

Вертикальный профиль необходимо установить так, чтобы он стыковался с горизонтальным под углом 45° (Рис. 2).

Если панели располагаются не горизонтально и не вертикально, необходимо стыковать профили под соответствующим углом. Допускается установка профилей «внахлест» под углом 90°. При этом допускается фиксация саморезом в цвет профиля.

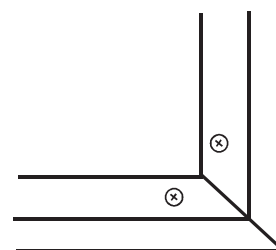


Рис. 2

2. Монтаж горизонтальных и вертикальных TZ-профилей и установка панелей

Панель в каждом ряду задвигается в уже смонтированную систему горизонтальных профилей до своего штатного места и окончательно фиксируется вертикальным профилем.

Монтаж горизонтальных профилей необходимо осуществлять с учетом последующего «задвижения» панелей, обеспечивая межпрофильное расстояние на 2-3 мм больше длины или ширины самой панели. При этом обеспечивается беспрепятственный монтаж вертикальных TZ-профилей.

Панель окончательно фиксируется вертикальным TZ-профилем.

В ряде случаев, для высококачественной отделки, подрезают примерно по 30 мм с верхней и нижней TZ-профиля, что придает более элегантный вид всей окантовке (Рис. 3)

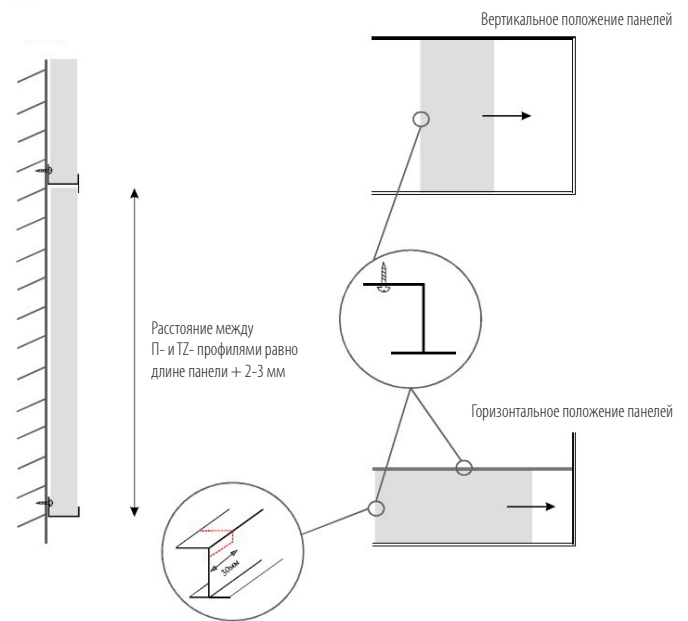


Рис. 3

3. Окантовка внешних и внутренних углов

Способ является универсальным для монтажа панелей с любыми монтажными профилями (Рис. 4).

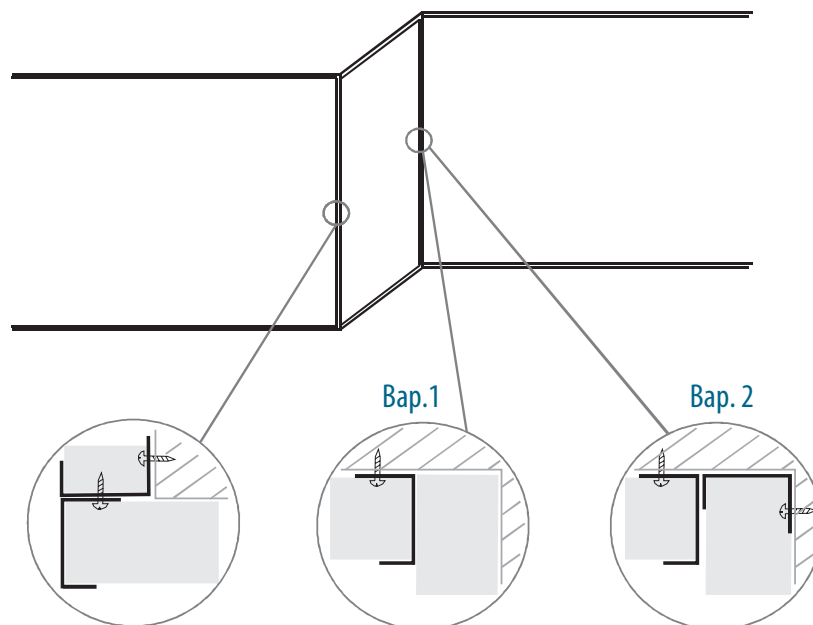


Рис. 4



Монтаж с помощью П и Т24-профилей

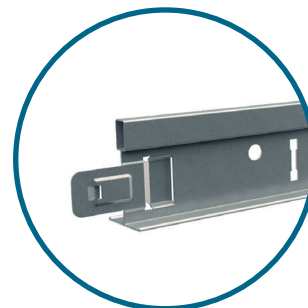
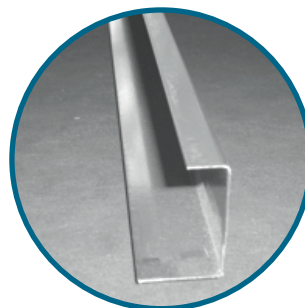
П-профиль
 П40 для панелей толщиной 40 мм
 Материал: оцинкованная сталь

Возможна установка стеновых панелей
 ROCKFON в кромке А

Т24-профиль ROCKFON SYSTEM T24 A, E, X, D, M - Chicago Metallic T24 Click 2890
 Только для панелей толщиной 40 мм
 Материал: оцинкованная сталь

ПОРЯДОК РАБОТ

1. Установка периметра
2. Монтаж вертикальных Т24-профилей и установка панелей
3. Окантовка внешних и внутренних углов



1. П-профиль монтируется по периметру обрамляемого фрагмента. На стене по периметру или по периметру обрамляемого фрагмента стены разметьте линию крепежа профиля. Будьте внимательны и воспользуйтесь уровнем, так как неровная разметка может привести к некачественному результату. Рекомендуемый шаг крепления П-профиля - 300 мм. Произведите разметку П-профиля. По произведенной разметке просверлите отверстия в П-профиле для упрощения монтажа и закрепите его на стене с помощью саморезов. При необходимости воспользуйтесь дюбелем.

1.1. Установите горизонтальный П-профиль

При этом нижний и верхний профиль монтируется за полку в 25 мм (Рис. 1).

Необходимо убедиться, что стена, на которую устанавливаются панели, ровная и гладкая. В случае необходимости выравнивания, примените обрешетку (деревянные бруски или металлические профили)

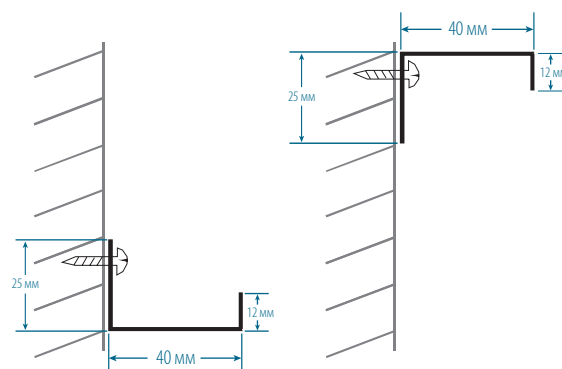


Рис. 1

1.2. Установите начальный вертикальный П-профиль

Вертикальный профиль необходимо установить так, чтобы он стыковался с горизонтальным под углом 45° (Рис. 2).

Если панели располагаются не горизонтально и не вертикально, необходимо стыковать профили под соответствующим углом. Допускается установка профилей «внахлест» под углом 90°. При этом допускается фиксация саморезом в цвет профиля (Рис. 3).

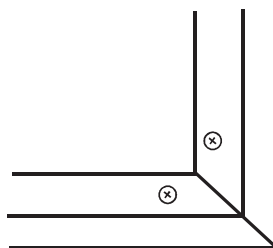


Рис. 2



Рис. 3

Обратите внимание!

При многорядовой установке панелей, каждый последующий ряд должен быть обрамлен по периметру П-профилем, по вертикали стык между панелями будет закрываться Т24-профилем (Рис. 5).

Система горизонтальных внутренних профилей представляет собой скрепленные П-профиля (Рис. 4)

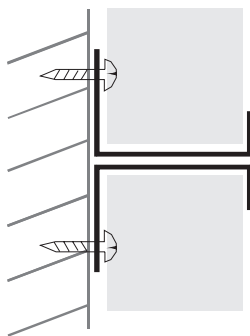


Рис. 4

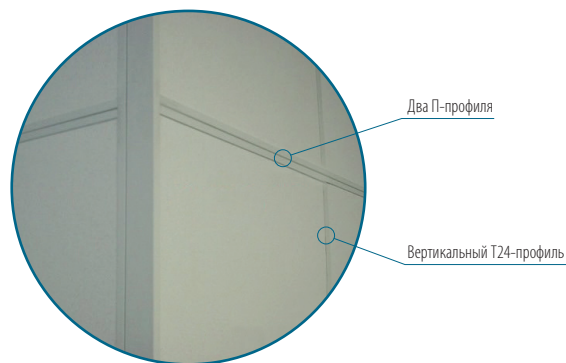


Рис. 5

2. Монтаж вертикальных Т24-профилей и установка панелей

Способ основан на том, что панель в каждом ряду задвигается в уже смонтированную систему горизонтальных П-профилей до своего штатного места и окончательно фиксируется вертикальным Т24-профилем.

Монтаж горизонтальных П-профилей необходимо осуществлять с учетом последующего «задвигания» панелей, обеспечивая межпрофильное расстояние на 2-3 мм больше длины или ширины самой панели. При этом обеспечивается беспрепятственный монтаж вертикальных Т24-профилей с предварительно отрезанными замками.

Панель окончательно фиксируется вертикальным Т24-профилем.

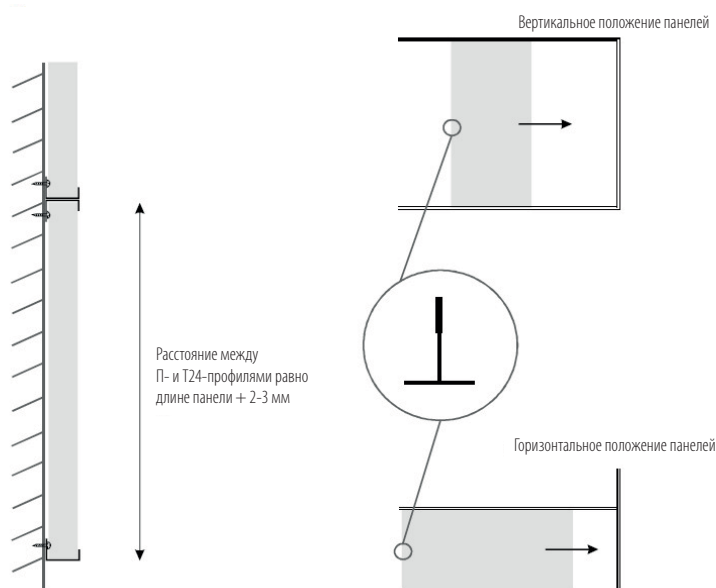


Рис. 6

3. Окантовка внешних и внутренних углов

Способ является универсальным для монтажа панелей с любыми монтажными профилями (Рис. 7).

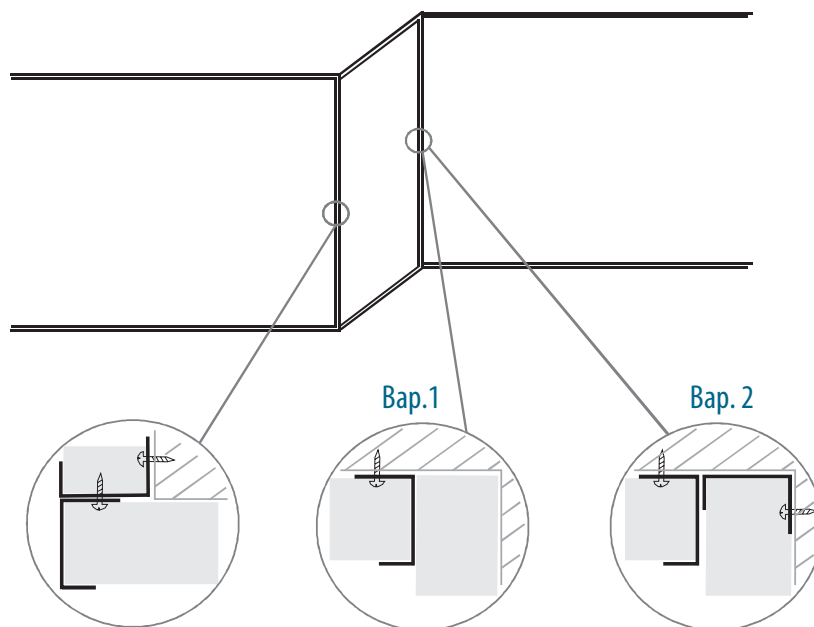


Рис. 7

IV Монтаж П и T24-профилей с помощью клипсы

П-профиль
 П40 для панелей толщиной 40 мм
 Материал: оцинкованная сталь

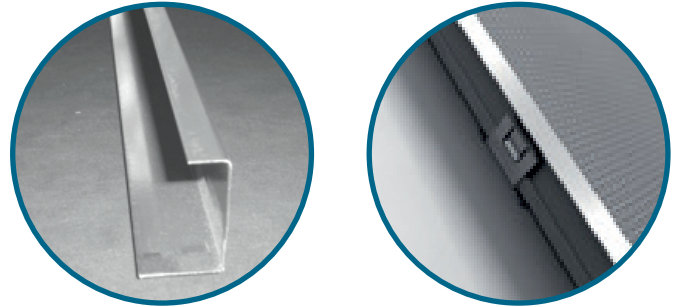
Возможна установка стеновых панелей
 ROCKFON в кромке А

**T24-профиль ROCKFON SYSTEM T24 A,
 E, X, D, M - Chicago Metallic T24 Click 2890**
 Только для панелей толщиной 40 мм
 Материал: оцинкованная сталь

Клипса 99332 VERTIQ FIXING BRACKET 50/C

ПОРЯДОК РАБОТ

1. Установка периметра
2. Монтаж вертикального и горизонтального T24-профиля на клипсу и установка панелей
3. Окантовка внешних и внутренних углов



1. П-профиль монтируется по периметру обрамляемого фрагмента.
 На стене по периметру или по периметру обрамляемого фрагмента стены разметьте линию крепежа профиля. Будьте внимательны и воспользуйтесь уровнем, так как неровная разметка может привести к некачественному результату.
 Рекомендуемый шаг крепления П-профиля - 300 мм. Произведите разметку П-профиля. По произведенной разметке просверлите отверстия в П-профиле для упрощения монтажа и закрепите его на стене с помощью саморезов.
 При необходимости воспользуйтесь дюбелем.

1.1. Установите горизонтальный П-профиль

При этом нижний и верхний профиль монтируется за полку в 25 мм (Рис. 1).

Необходимо убедиться, что стена, на которую устанавливаются панели, ровная и гладкая. В случае необходимости выравнивания, примените обрешетку (деревянные бруски или металлические профили)

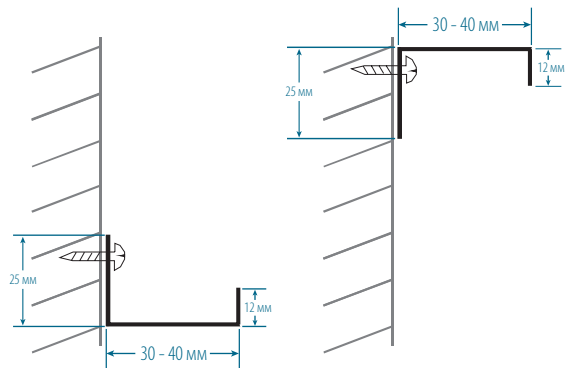


Рис. 1

1.2. Установите начальный вертикальный П-профиль

Вертикальный профиль необходимо установить так, чтобы он стыковался с горизонтальным под углом 45° (Рис. 2).

Если панели располагаются не горизонтально и не вертикально, необходимо стыковать профили под соответствующим углом. Допускается установка профилей «внахлест» под углом 90°. При этом допускается фиксация саморезом в цвет профиля (Рис. 3).

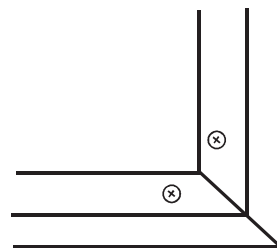


Рис. 2



Рис. 3

2. Монтаж вертикального и горизонтального T24-профиля на клипсу и установка панелей

На стене разметьте линии крепежа подвесной системы для стеновых панелей. Шаг разметки должен соответствовать размеру стеновых панелей.

Шаг между креплениями клипс по вертикали не должен превышать 1200мм, по горизонтали - 600мм. (Рис. 4)

В соответствии с произведенной разметкой закрепите клипсы на стене при помощи саморезов.

Проверьте правильность установки клипс - они должны лежать на одной прямой.

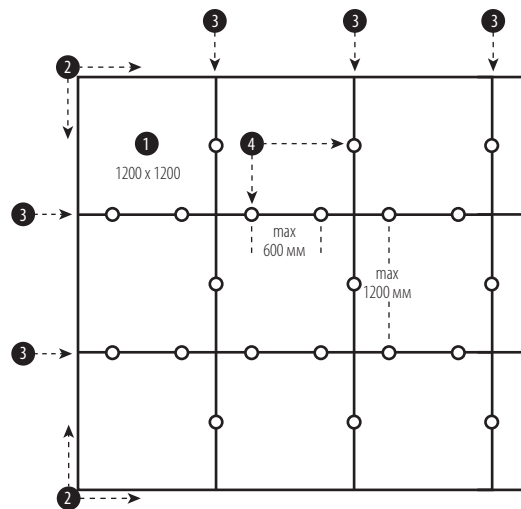


Рис. 4 1. Панель 1200x1200x40 3. T24-профиль
2. П-профиль 4. Клипса

2.1. Аккуратно установите панели в ячейку. Монтаж начинают с крайнего ряда. Верхнюю панель заведите в горизонтальный П-профиль до упора, а затем сдвиньте панель в вертикальный П-профиль. (Рис. 5)

При необходимости корректировки размера панели - вы можете легко их подрезать с помощью ножа.

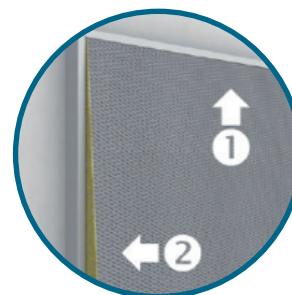


Рис. 5

2.2. Нижняя часть панели должна опираться на предварительно смонтированную клипсу (Рис. 6). Следом приступайте к установке крайней нижней панели, заведите панель в горизонтальный П-профиль, только после этого, сдвиньте до упора в вертикальный П-профиль, не повредите лицевую поверхность панели (Рис. 7).

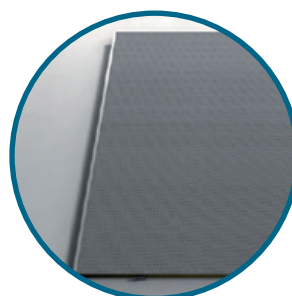


Рис. 6

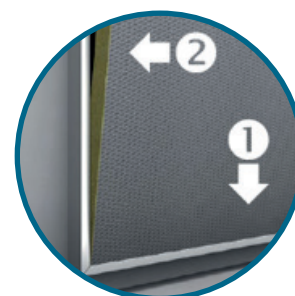


Рис. 7

- 2.3.** Устанавливайте панели последовательно ряд за рядом сверху вниз. Панель должна быть прижата к стене с помощью клипс. В результате смонтированный фрагмент стены должен выглядеть, как на Рис. 8.

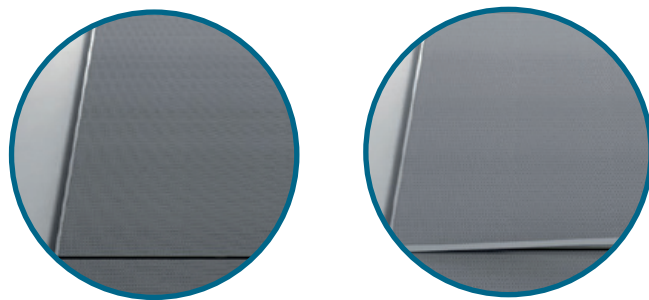


Рис. 8

- 2.4.** Окончательно зафиксируйте панели при помощи T24-профиля. При верном размещении должен прозвучать щелчок "Клик". Стыковка П-профиля и T24-профиля должна быть осуществлена внахлест. Горизонтальные T24-профиля должны быть обрезаны до размера М-12 мм (Рис. 9).

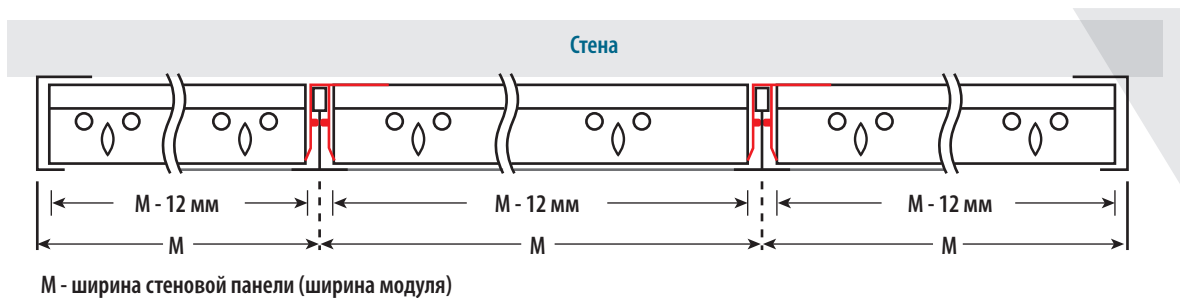


Рис. 9

- 2.5.** Перейдите к монтажу второго вертикального ряда. Установите все остальные промежуточные панели, как описано в пункте 2.1 -2.2 монтируя сверху вниз. Во время установки, закройте все горизонтальные швы T24-профилями, см. пункт 3.4. Когда все панели установлены и смонтированы все горизонтальные T24-профили, последний шаг заключается в установке T24-профилей в вертикальные швы (Рис. 10).



Рис. 10

- 2.6. Заключительный этап.**
Вставьте в вертикальный шов T24-профиль, до звукового щелчка «Клик». Стыки с П-профилем должны быть внахлест (Рис. 11).

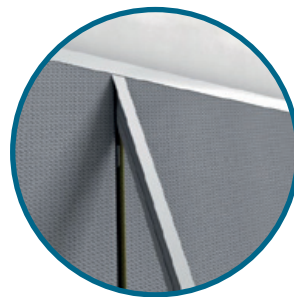
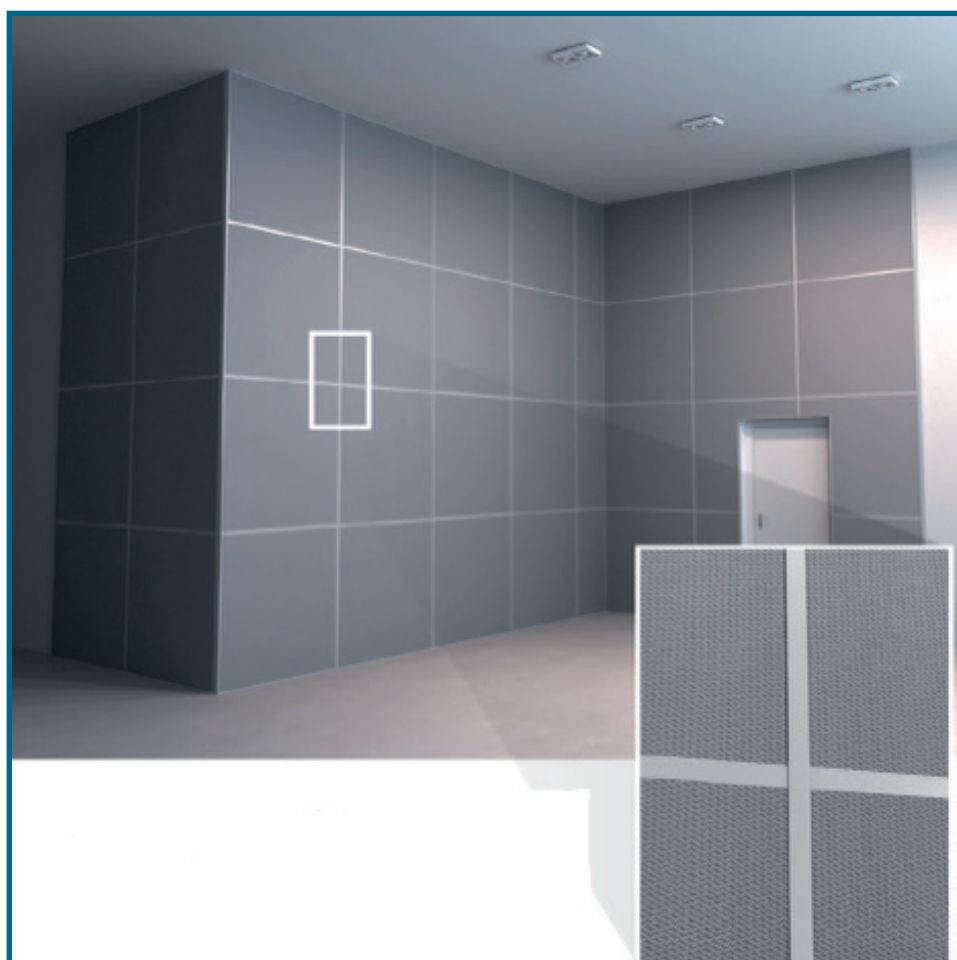


Рис. 11



V

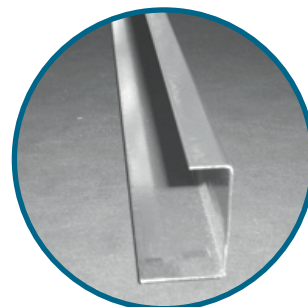
Монтаж с помощью П-профиля

П-профиль
 П30 для панелей толщиной 30 мм
 П40 для панелей толщиной 40 мм
 Материал: оцинкованная сталь

Возможна установка стеновых панелей ROCKFON
 в кромке С (скрытая кромка)

ПОРЯДОК РАБОТ

1. Установка периметра
2. Монтаж вертикального и горизонтального П-профиля и установка панелей
3. Окантовка внешних и внутренних углов панелей



1. П-профиль монтируется по периметру обрамляемого фрагмента.

На стене по периметру или по периметру обрамляемого фрагмента стены разметьте линию крепежа профиля. Будьте внимательны и воспользуйтесь уровнем, так как неровная разметка может привести к некачественному результату. Рекомендуемый шаг крепления П-профиля - 300 мм. Произведите разметку П-профиля. По произведенной разметке просверлите отверстия в П-профиле для упрощения монтажа и закрепите его на стене с помощью саморезов. При необходимости воспользуйтесь дюбелем.

1.1. Установите горизонтальный П-профиль

При этом сначала монтируется нижний профиль за полку в 25 мм (Рис. 1.1.), при установке горизонтального верхнего профиля монтаж осуществляют за полку в 12 мм (Рис. 1.2.).

Необходимо убедиться, что стена, на которую устанавливаются панели, ровная и гладкая. В случае необходимости выравнивания, примените обрешетку (деревянные бруски или металлические профили)

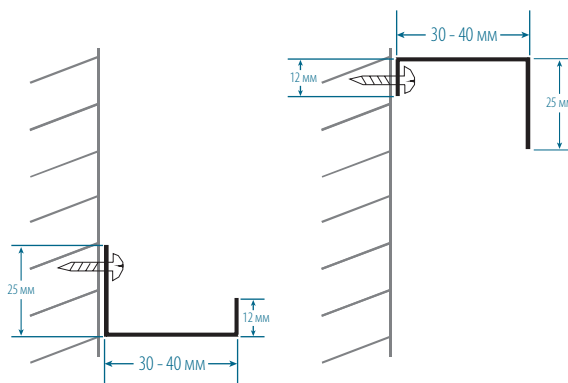


Рис. 1.1

Рис. 1.2

1.2. Установите начальный вертикальный П-профиль

Вертикальный профиль необходимо установить так, чтобы он стыковался с горизонтальным под углом 45° (Рис. 2).

Если панели располагаются не горизонтально и не вертикально, необходимо стыковать профили под соответствующим углом. Допускается установка профилей «внахлест» под углом 90°. При этом допускается фиксация саморезом в цвет профиля.

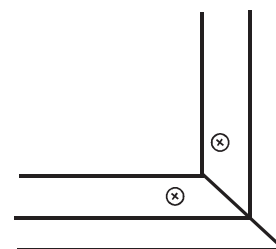


Рис. 2

2. Монтаж вертикального и горизонтального П-профиля и установка панелей

Панель вставляется в уже смонтированную систему горизонтальных профилей непосредственно на своем штатном месте, и окончательно фиксируется вертикальным профилем (Рис. 3).

Монтаж горизонтальных профилей необходимо осуществлять с учетом последующей «вставки» панелей, обеспечивая межпрофильное расстояние на 10 мм больше длины или ширины самой панели (Рис. 4). При этом обеспечивается беспрепятственный монтаж сцепки вертикальных П-профилей (Рис. 5).

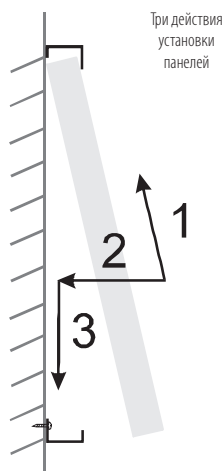


Рис. 3



Рис. 4

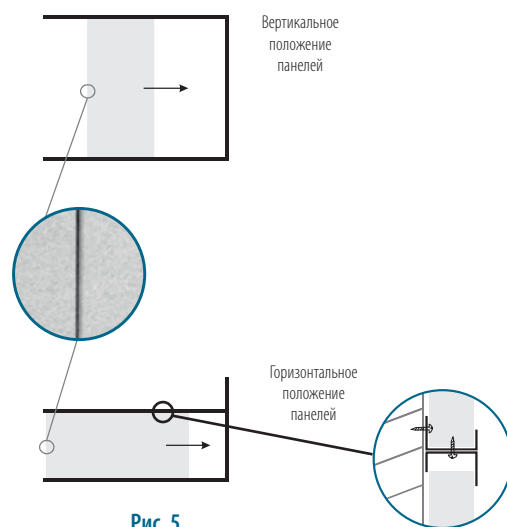


Рис. 5

3. Окантовка внешних и внутренних углов

Способ является универсальным для монтажа панелей с любыми монтажными профилями (Рис. 6).

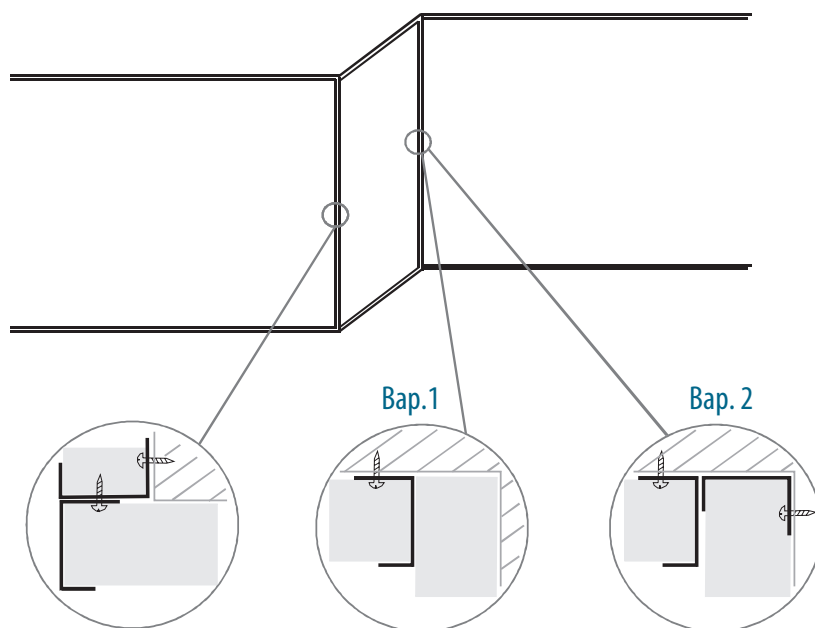


Рис. 6

VI Средний расход материалов

Способ монтажа/ размер панели	2400 x1200 мм	2400 x 600 мм	1200 x1200 мм	1200 x 600 мм
I. Монтаж на П-профиль	2,50 п.м./м ²	3,45 п.м./м ²	3,35 п.м./м ²	5,00 п.м./м ²
II. Монтаж на П- и Ω-профили	Ω-профили 1,26 п.м./м ² П*	Ω-профили 1,93 п.м./м ² П*	Ω-профили 1,68 п.м./м ² П*	Ω-профили 2,52 п.м./м ² П*
III. Монтаж на П- и TZ-профили	TZ-профили 1,26 п.м./м ² П*	TZ-профили 1,93 п.м./м ² П*	TZ-профили 1,68 п.м./м ² П*	TZ-профили 2,52 п.м./м ² П*
IV. Монтаж на П- и T24-профили (Вертикальное положение панелей)	T24-профили 1,15 п.м./м ² П**	T24-профили 0,96 п.м./м ² П**	T24-профили 0,86 п.м./м ² П**	T24-профили 1,72 п.м./м ² П**
V. Монтаж на П- и T24-профили и клипсу	T24 -профили 1,26 п.м./м ² П* Клипса ***	T24-профили 1,93 п.м./м ² П* Клипса ***	T24-профили 1,68 п.м./м ² П* Клипса ***	T24-профили 2,52 п.м./м ² П* Клипса ***

П*- профиль по периметру и углам

П**- профиль по периметру и углах, каждый последующий ряд из вертикальных панелей имеет индивидуальное обрамление по периметру

Клипса *** - размещение по схеме в инструкции

VII Возможность окраски стенового профиля по каталогу RAL

Подвесная система имеет белый и черный матовый цвет, а так же может быть окрашена в любой цвет по каталогу RAL.

Профиля равномерно покрашены порошковой краской по специальной технологии, которая позволяет равномерно наносить покрытие на внутреннюю и внешнюю часть профиля.



Мы верим в то, что наши акустические решения на основе каменной ваты и металла для потолков и стен – это быстрый и простой путь к созданию красивого и комфортного пространства.

Легкие в установке и долговечные, они защищают от шума и распространения огня, создавая конструктивный вклад в устойчивое развитие.

«Создавать и защищать» – это то, как мы работаем. Это то, что ставит интересы людей на первое место. Это наш совместный успех и ваше доверие.

Это наше твердое обещание вам. Потому что для ROCKFON «создавать и защищать» – это то, что мы делаем. И на это нас вдохновляете вы.

ROCKFON Russia

(ROCKWOOL A/S)

ООО «РОКВУЛ»

105064, Россия, Москва

Земляной вал, 9

Тел. +7 (495) 995 7755

Факс. +7 (495) 995 7775

www.rockfon.ru

© Содержание и дизайн данной печатной продукции являются собственностью компании ROCKFON Russia - ООО «РОКВУЛ». Несанкционированная перепечатка и использование элементов дизайна преследуются по закону.

ROCKFON Russia не несет ответственности за печатные ошибки.